

Dados do projeto

As fachadas em concreto colorido com pigmentos da LANXESS oferecem aos olhos contrastes vivificantes.

Representações: Para mais informações contate a representação da LANXESS no seu país

Alemanha

LANXESS Deutschland GmbH
Business Unit Inorganic Pigments
Rheinuferstraße 7-9
47829 Krefeld
GERMANY
Tel.: +49 2151 88 7741
Fax: +49 2151 88 4133

EUA

LANXESS Corporation
Business Unit Inorganic Pigments
111 RIDC Park West Drive
Pittsburgh, PA 15275-1112
USA
Tel.: +1 412 809 2000
Fax: +1 412 809 3599

Cingapura

LANXESS Pte. Ltd.
Business Unit Inorganic Pigments
3A International Business Park
#07-10/18 ICON@IBP Tower B
SINGAPORE 609935
Tel.: +65 6725 5828
Fax: +65 6266 5329

Austrália

LANXESS Pty. Ltd.
Business Unit Inorganic Pigments
Unit 1, 31 Hill Road
Homebush Bay NSW 2127
AUSTRALIA
Tel.: +61 28748 3910
Fax: +61 28748 3999

Japão

LANXESS K.K.
Business Unit Inorganic Pigments
Marunouchi Kitaguchi Building 23F
1-6-5, Marunouchi, Chiyoda-ku
Tokyo 100-8215
JAPAN
Tel.: +81 3 5293 8017
Fax: +81 3 5219 9776

Inglaterra

LANXESS Ltd.
Colour Works
Lichfield Road
Branston
Burton-on-Trent
Staffordshire, DE14 3WH
UNITED KINGDOM
Tel.: +44 1283 714222
Fax: +44 1283 714201

Brasil

LANXESS Indústria de Produtos Químicos e Plásticos Ltda.
Av. Maria Coelho de Aguiar, 215
Bloco B - 2º Andar
05804-902 São Paulo
BRAZIL
Tel.: + 55 11 3741 3284
Fax: + 55 11 3741 2676

Coreia do Sul

LANXESS Korea Ltd.
Business Unit Inorganic Pigments
395-62, Shindaebang-Dong
Dongjak-gu
Seoul, 156-712
REPUBLIC OF KOREA
Tel.: +82 2 6715 5170
Fax: +82 2 847 3062

Europa Central Oriental

LANXESS Central Eastern Europe s.r.o.
Stetinova 4
811 06 Bratislava
SLOVAKIA
Tel.: +421 905 719 637
Fax: +421 2 32151624

Espanha

Europigments S.L.
Business Unit Inorganic Pigments
Arquitectura, 27
Polígono Industrial Els Garrofers
08340 Vilassar de Mar
SPAIN
Tel.: +34 93 75407 70
Fax: +34 93 75407 84

China

LANXESS Shanghai Pigments Co. Ltd.
Business Unit Inorganic Pigments
No. 845, Qi Lian Road
Shanghai, 200331
CHINA
Tel.: +8621 52847860
Fax: +8621 52500337

Índia

LANXESS India Private Ltd.
Business Unit Inorganic Pigments
Kolshet Road
Thane - 400 607
Maharashtra
INDIA
Tel.: +91 22 2531 1251
Fax: +91 22 2545 5152

França

LANXESS S.A.S.
Inorganic Pigments
Le Doublon A
11, avenue Dubonnet
92407 Courbevoie Cédex
FRANCE
Tel.: +33 (0) 961 35 77 87
Fax: +33 (0) 1 30 41 36 90

Informações sobre Saúde e Segurança:

Foi compilado o correspondente material com informações sobre as medidas relacionadas com a saúde e segurança que devem ser observadas durante o uso e manuseio dos produtos da LANXESS mencionados nesta brochura. No caso de materiais aqui mencionados, que não sejam propriedade da LANXESS, devem ser observadas as medidas de higiene e outras medidas de segurança recomendadas pelos respectivos fabricantes. Antes de começar a trabalhar com esses produtos, é importante ler e familiarizar-se com as informações disponíveis sobre periculosidade, aplicação e uso corretos desses produtos. Este item é de importância decisiva. As informações estão disponíveis sob diferentes formas: por exemplo como Fichas de Dados de Segurança, Fichas técnicas e etiquetas de produtos. Contate o seu representante da LANXESS na Alemanha ou o Departamento Regulatory Affairs and Product Safety da LANXESS Deutschland. No caso de negócios nos EUA, contate o Departamento Product Safety and Regulatory Affairs da LANXESS, em Pittsburgh, Pensilvânia.

Informações sobre Disposições Reguladoras:

Em algumas aplicações fi nos produtos mencionados na presente brochura devem ser observadas as correspondentes normas e prescrições, por exemplo da Food and Drug Administration (FDA), do Instituto Federal Alemão de Avaliação de Riscos (BfR), da National Science Foundation (NSF), do United States Department of Agriculture (USDA) e da Consumer Product Safety Commission (CPSC) dos EUA. No caso de dúvidas ou perguntas sobre o status de aprovação desses produtos, contate o seu representante na LANXESS Deutschland GmbH ou o Departamento Regulatory Affairs and Product Safety da LANXESS Deutschland GmbH ou, para negócios nos EUA, o seu representante na LANXESS Corporation, o LANXESS Regulatory Affairs Manager, em Pittsburgh, Pensilvânia. Ficam fora das nossas possibilidades de controle a forma e os fi ns para que você faz uso dos nossos produtos, do nosso apoio técnico e das nossas informações (orais, por escrito ou mediante avaliações de produtos). O mesmo é válido para as formulações propostas e para as nossas recomendações. Por isso, é imprescindível que você examine os nossos produtos, o nosso apoio técnico e as nossas informações quanto à sua idoneidade para os processos e fi ns desejados. O

exame de uma aplicação específica deve incluir, pelo menos, testes de idoneidade relacionados com aspectos técnicos, bem como com a saúde, segurança e meio ambiente. Esses testes não foram obrigatoriamente realizados por nós. A menos que acordado o contrário por escrito, todos os produtos são exclusivamente vendidos em conformidade com as nossas Condições Gerais de Venda e Entrega. A disponibilização de informações e a prestação de apoio técnico são sem quaisquer garantias (reservamo-nos o direito de efetuar quaisquer alterações em qualquer altura). Fica expressamente acordado que você nos eximirá de toda a responsabilidade que em relação ao uso dos nossos produtos, ao apoio técnico e às informações possa resultar por culpa, por contrato ou por outras razões, e que você assumirá essa responsabilidade. Declarações e recomendações não contidas na presente brochura não são autorizadas e não constituem qualquer compromisso para nós. Nenhuma informação na presente brochura poderá ser interpretada como recomendação para aplicar os produtos de forma que infrinjam direitos de propriedade industrial, por exemplo patentes para materiais ou para o seu uso. Não é concedida, implícita ou explicitamente, qualquer licença sob direitos de propriedade industrial, por exemplo patentes.

Bayferrox® é marca registrada da Bayer AG, Leverkusen, Alemanha.

Visite nosso site na Internet:
www.colored-concrete-works.com

LANXESS
Energizing Chemistry

COLORED CONCRETE WORKS®

www.colored-concrete-works.com

Case Study
Projeto
Cidade da Justiça,
Barcelona, Espanha

LANXESS Deutschland GmbH
Business Unit Inorganic Pigments
Rheinuferstraße 7-9
47829 Krefeld
GERMANY
Fax: +49 2151 88 4133
E-Mail: coloredconcreteworks@lanxess.com
www.lanxess.com
www.bayferrox.de
www.colored-concrete-works.com

LANXESS
Energizing Chemistry



O acesso principal à Cidade da Justiça se dá através de uma “piazza”.
Por cima do piso térreo, acessível ao público, encontram-se salas
comerciais e escritórios de advocacia.



Natureza-morta em concreto colorido



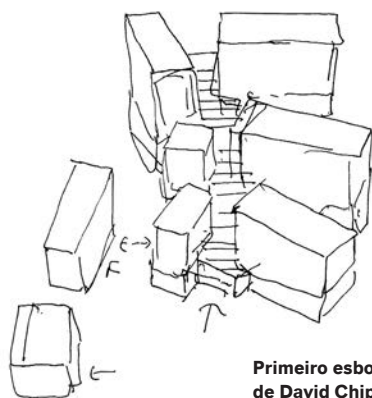


As fachadas dos nove edifícios estruturam o conjunto e conferem ao objeto um ritmo próprio.

Os edifícios devem, sobretudo, ser funcionais

Fiéis a esta premissa, o arquiteto David Chipperfield e o seu parceiro espanhol, o arquiteto Fermin Vázquez, planejaram um quarteirão monumental para atividades judiciais. Apesar da funcionalidade exigida, os arquitetos não renunciaram ao seu cunho pessoal e a uma estética muito peculiar. As fachadas dos nove edifícios foram estruturadas de forma idêntica para criar um formato fechado. A solidez da construção confere aos edifícios um aspecto quase arcaico. É como uma declaração vazada em concreto que diz com toda a clareza: a justiça é aqui. O concreto colorido usado para as fachadas dá a cada um dos edifícios uma certa individualidade e atenua opticamente a forma grave, sem enfraquecê-la.

Com a Cidade da Justiça, Chipperfield criou uma natureza-morta arquitetônica de blocos funcionais e, ao mesmo tempo, sensacionais, na verdadeira acepção do termo.



Primeiro esboço do megaprojeto de David Chipperfield.



Com concreto colorido pudemos planejar um edifício com o caráter que lhe queríamos conferir.

Sir David Chipperfield

David Chipperfield Architects

Nasceu em 1953 e estudou na Kingston School of Art and The Architectural Association de Londres. Trabalhou depois nos escritórios de prestigiados arquitetos, como Douglas Stephen, Richard Rogers e Norman Foster. Em 1984, fundou em Londres o seu próprio escritório de arquitetura, o David Chipperfield Architects. Chipperfield é professor visitante em várias universidades prestigiadas. Recebeu vários prêmios e venceu diversos concursos de arquitetura que o tornaram internacionalmente conhecido.

Uma obra prima da cor

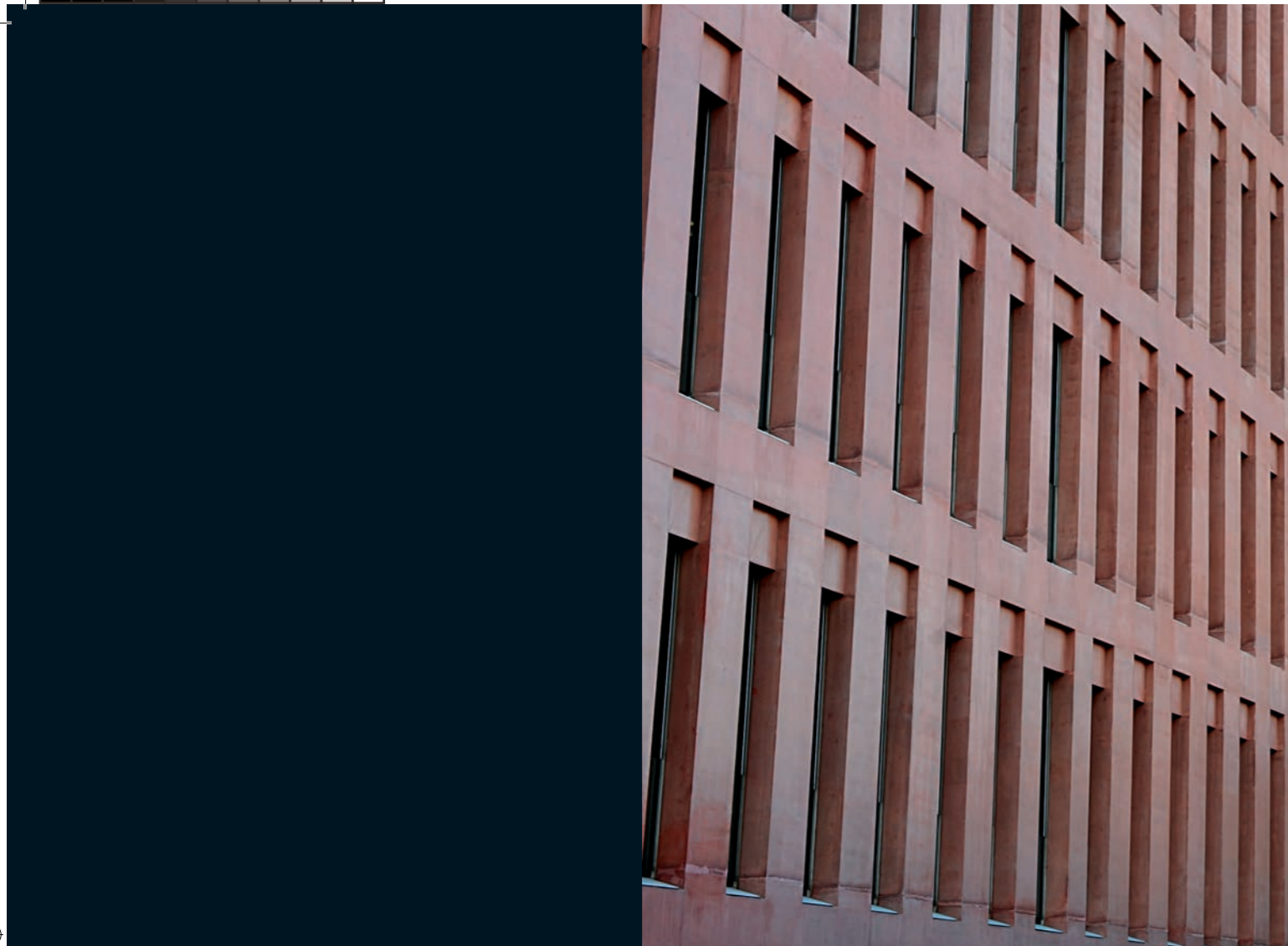
O caminho mais fácil para obter a cor correta

Os arquitetos decidiram contra a pintura das fachadas, uma vez que as estruturas em concreto integralmente colorido ficam visíveis e não necessitam acabamento com tinta. Um outro critério importante consistiu na alta qualidade do material, que se mantém inalterada por longos anos. Mais de 240.000 m³ de concreto foram coloridos em caminhão betoneira, diretamente no local da obra. Onde os arquitetos tinham a possibilidade de verificar se a cor obtida correspondia exatamente à cor desejada.

Foram usados os pigmentos Bayferrox® 130, Bayferrox® 960, Bayferrox® 660, Bayferrox® 330, Bayferrox® 920 e COLOR-THERM® Verde GN. A Europigments, Espanha, uma empresa do Grupo LANXESS, forneceu os pigmentos em sacos de papel solúveis em água, o que permitiu a sua adição direta ao caminhão betoneira. A rápida e precisa dispersão dos pigmentos proporcionou uma ótima coloração do concreto, que mesmo sob a alta radiação solar na Espanha mantém a sua cor intensa, sem a necessidade de manutenção.

Um átrio de quatro andares faz ligação entre as várias funções do conjunto de edifícios.





As fachadas marcantes são expressão visível de uma idéia criativa e distinta.

Localidade

Barcelona, Espanha

Arquitetura

David Chipperfield Architects & B720 Arquitectos

Proprietário

GISA, dpto Justiça (Generalitat de Catalunya)

Participantes do projeto

Grupo JG Ingenieros Consultores,
Arup (Escritório de engenharia)
Construtora: UTE: FCC, Ferrovial, Ohl,
Comapa e Emte (Construtoras)

Tempo de construção

2002 – 2008

Área

230.000 m²

Quantidade de concreto

240.000 m³

Forma de apresentação

Sacos de papel de 10 quilos

Justiça em 230.000 metros quadrados

Uma cidade para a Justiça

A Cidade da Justiça, localizada na Gran Via de Barcelona, é um conjunto arquitetônico de dimensões verdadeiramente gigantescas, formado por nove edifícios de até 14 andares com uma área construída de 230.000 metros quadrados. O maior projeto até hoje realizado sob a direção do prestigiado arquiteto inglês David Chipperfield foi inaugurado em 2 de maio de 2009, sete anos após o início dos trabalhos de planejamento. No complexo arquitetônico encontram-se as sedes da Justiça da cidade de Barcelona e comunidades vizinhas de Hospitalet de Llobregat. Os edifícios abrigam tribunais, repartições públicas e escritórios, assim como sociedades de advogados e restaurantes e formam uma escultura gigante. A construção em concreto integralmente colorido com pigmentos Bayferrox® e COLORTHERM®, da LANXESS, confere ao gigantesco complexo um visual muito peculiar.



Bayferrox® 130



Bayferrox® 960



Bayferrox® 660



Bayferrox® 330



Bayferrox® 920



COLORTHERM® Grün GN

